

Carry XL-S / Carry XL-EB

Fahrzeug-Hebebühne / *Vehicle Lift*



DE

Betriebsanleitung und Prüfbuch für Fahrzeug-Hebebühne

EN

Operating Manual and Test Log Book for Vehicle Lift

– Original Betriebsanleitung / Translation of German Original Document –

Konformitätserklärung
Declaration of Conformity

Hersteller / *Manufacturer:* B-TEC GmbH
Zunftweg 6-8
D-31303 Burgdorf / Ehlershausen



Hiermit erklären wir, dass die hier aufgeführte Maschine aufgrund ihrer Konzeption und Bauart, sowie in der von uns in Verkehr gebrachten Ausführung den einschlägigen grundlegenden Sicherheits- und Gesundheitsanforderungen der aufgeführten Richtlinien entspricht. Die alleinige Verantwortung für die Ausstellung dieser Konformitätserklärung trägt der Hersteller. Der beschriebene Gegenstand der Erklärung erfüllt die einschlägigen Harmonisierungsvorschriften der Union.

Bei einer nicht mit uns abgestimmten Änderung der Maschine verliert diese Erklärung ihre Gültigkeit
Herewith, we declare that the machines and marketed models described in the following conform in conception and in design to the relevant fundamental safety and health requirements of the applicable directives. This object of conformity is issued under the sole responsibility of the manufacturer. The object of the declaration is in conformity with the relevant Union harmonisation legislation. If you modify the machine without our explicit agreement, this declaration will be invalidated.

Geräteart: Pneumatische Kfz Kurzhub – Hebebühne
Product type: Pneumatic car short stroke lift

Typenbezeichnung: Carry _____
Type designation:

Serien-Nr. / *Serial-no.:* _____

Herstelldatum (Monat/Jahr): _____
Date of production (month/year):

Die Maschine entspricht folgenden Bestimmungen / *The machine is conform to the following regulations:*

Maschinenrichtlinie / Machinery Directive 2006/42/EG

Zur Beurteilung der Konformität wurden folgende harmonisierende Normen herangezogen
The following harmonizing standards have been used:

Sicherheit von Maschinen, Geräten und Anlagen / *Safety of machinery, equipment and facilities*
DIN EN ISO 12100 : 2011

Fahrzeug Hebebühnen / *car lifts*
DIN EN 1493:2011-06 - EN 1493:1998 + A1:2008 (D)

Verantwortung für technische Unterlagen: Michael Bellroth, Christian Bellroth, B-TEC GmbH.

Ort/Datum/Hersteller-Unterschrift
Location/Date/Manufacturer's signature
Angaben zum Unterzeichner: Geschäftsführer
Function of the signer: Managing director

Hannover, 02.12.2022

Inhaltsverzeichnis / Table of Contents

1.	Wichtige Informationen / <i>Important Information</i>	1
1.1	Betriebsanweisung / <i>Operating Instructions</i>	2
1.2	Haftung und Gewährleistung / <i>Liability and Warranty</i>	2
1.3	Anforderungen an das Anwenderpersonal / <i>Requirements to the Operator</i>	3
2.	Sicherheitsbestimmungen / <i>Safety Requirements</i>	3
2.1	Betriebssicherheit / <i>Operational Safety</i>	3
3.	Technische Beschreibung und bestimmungsgemäße Verwendung der Hebebühne / <i>Technical Description and Intended Purpose of the Lift</i>	5
3.1	Technische Daten Carry XL-S / <i>Specifications Carry XL-S</i>	6
3.2	Technische Daten Carry XL-EB / <i>Specifications Carry XL-EB</i>	7
3.3	Pneumatikplan / <i>Pneumatic Diagram</i>	8
3.4	Ersatzteilnummern / <i>Spare Parts Ordering Numbers</i>	8
4.	Pflege und Wartung / <i>Care and Maintenance</i>	9
4.1	Regelmäßige Pflege und Sichtkontrolle / <i>Regular Care and Visual Inspections</i>	9
4.2	Jährliche Wartung und Sicherheitsprüfung / <i>Yearly Maintenance and Safety Inspection</i>	9
5.	Bedienung / <i>Operation</i>	12
6.	Störungsbehebung / <i>Troubleshooting</i>	13
6.1	Hebebühne sinkt nicht ab / <i>Lift doesn't go down</i>	13
6.2	Hebebühne fährt nicht hoch / <i>Lift doesn't go up</i>	13
6.3	Fallsicherung rastet nicht ein / <i>Safety gripping device doesn't latch</i>	13
7.	Lieferumfang / <i>Scope of Delivery</i>	14
8.	Aufstellung / <i>Installation</i>	16
8.1	Einsatzort / <i>Installation Site</i>	16
8.2	Werkzeug für die Montage / <i>Tools for Installation</i>	17
8.3	Montage der Hebebühne / <i>Assembling of the Lift</i>	17
8.4	Carry XL-EB – Einbauhinweise / <i>Fitting-Information</i>	22
8.4.1	Einbaurahmen und Aufnahmepunkte / <i>Frame for Pit and Loading Points</i>	23
9.	Sicherheitsprüfblatt (Deutsch)	25
10.	Safety Inspection Check Sheet (English).....	26

1. Wichtige Informationen / Important Information

Wir danken Ihnen für ihr Vertrauen, das Sie uns mit dem Erwerb dieses B-TEC Produktes entgegengebracht haben. Auf dem Typenschild direkt am Gerät befinden sich die genaue Bezeichnung und die Fabrikationsnummer ihres Produktes für einen unkomplizierten Kundendienst und Versand von Ersatzteilen. Die B-TEC Hebebühnen sind unter Berücksichtigung höchster Qualitätskriterien für eine hohe Betriebssicherheit gebaut worden. Durch bestimmte Arbeitsabläufe gibt es jedoch Stellen und Teile, die nicht geschützt werden können, ohne die Bedienbarkeit und die Funktion zu beeinträchtigen. Wir bitten Sie deshalb dieses Dokument vor Inbetriebnahme der Hebebühne aufmerksam durchzulesen, um eine sichere Bedienung und eine maximale Lebensdauer zu erreichen.
Thank you for the trust you placed in us by purchasing this B-TEC product. On the machines type plate you find the exact type designation and serial number to ensure good service and shipment of spare parts. The same information you can find on the type plate directly at your lift.

The B-TEC lifts have been designed and manufactured to the highest quality standards for best operational safety. Due to certain operational processes, there are areas and parts that cannot be protected without impairing operability and functionality. Therefore, please read this document carefully before using the lift in order to achieve maximum operational safety and lifetime.



Dieses Dokument ist vor Inbetriebnahme der Hebebühne aufmerksam zu lesen und zum späteren Nachschlagen sorgfältig aufzubewahren!
Read this document carefully before putting the machine into operation and keep it for future reference.

Auf Seite 25 dieser Bedienungsanleitung befindet sich ein Formblatt zum Nachweis für regelmäßig durchzuführende Sicherheitsprüfungen. Das Formblatt darf ausschließlich von befähigten Personen (Personen mit ausreichender Kenntnis und Erfahrung oder Monteur des Herstellers) oder Sachverständigen (z.B. Fachingenieur oder TÜV-Sachverständige) ausgefüllt werden.

On page 25 of this manual, there is a form for documenting the safety inspections to be carried out at regular intervals. The form has to be filled in by specialist technicians (persons with sufficient knowledge and experience or manufacturer's technicians) or experts (e.g. engineers or Technical Control Board experts).



Die Sicherheitsprüfung muss vor Inbetriebnahme und mindestens einmal jährlich durchgeführt werden!
A safety inspection must be carried out before commissioning and at least once a year.

Die B-TEC Geräte und Anlagen dürfen nur bestimmungsgemäß eingesetzt werden. Darüberhinausgehender Gebrauch / Nutzung sowie ungenehmigte Modifikationen sind nicht bestimmungsgemäß. Bei nicht bestimmungs- und ordnungsgemäßem Einsatz der Hebebühne besteht Gefahr für die Gesundheit des Benutzers oder Dritter sowie eine Beeinträchtigung der Hebebühne oder anderer Sach- und Vermögenswerte. Für daraus eventuell resultierende Schäden haftet der Hersteller nicht. Detaillierte Informationen und Hinweise zur bestimmungsgemäßen Verwendung sowie zur Haftung und Gewährleistung befinden sich in Abschnitt 3 und 1.2.

B-TEC machines are to be used solely in accordance with the intended use. Usage not in accordance with the intended use as well as unauthorised modifications invalidate the liability of the manufacturer for any damages resulting from this. Detailed information regarding intended use to as well as liability and warranty can be read in section 3 and 1.2.



B-TEC Geräte und Anlagen dürfen nur bestimmungsgemäß eingesetzt werden! Bei nicht ordnungsgemäßem Einsatz besteht Gefahr für die Gesundheit des Benutzers!
The B-TEC machines are only to be used according to the intended used. Improper use of the machine can endanger the health of the operator.

1.1 Betriebsanweisung / *Operating Instructions*

Der Betreiber der Hebebühne hat eine Betriebsanweisung gemäß Betriebssicherheitsverordnung (BetrSichV) zu erstellen.

The responsible person within the company where the machine is placed has to create operating instructions in accordance with the "Occupational Safety and Health Regulations" applicable in the respective country.

1.2 Haftung und Gewährleistung / *Liability and Warranty*

Die Hebebühne ist nach dem aktuellen Stand der Technik gebaut, geprüft und betriebsicher. Die Haftung für die Funktion der Hebebühne geht in jedem Fall auf den Betreiber über soweit das Gerät von Personen, die nicht vom Hersteller und/oder Lieferanten autorisiert sind, unsachgemäß gewartet oder instandgesetzt wird oder wenn eine Handhabung erfolgt, die nicht der bestimmungsgemäßen Verwendung und/oder einer Nichtbeachtung der Betriebsanleitung entspricht. Der Anwender ist verpflichtet, das Gerät nur in einwandfreiem Zustand zu betreiben. Für Fehler oder Unterlassungen haftet der Hersteller - unter Ausschluss weiterer Ansprüche - nur im Rahmen der gesetzlichen Gewährleistungsverpflichtungen. Im Hinblick auf die ständige Weiterentwicklung und Verbesserung unserer Produkte behalten wir uns technische Änderungen jederzeit vor. Solche Änderungen, Irrtümer und Druckfehler begründen keinen Anspruch auf Schadenersatz. Es sind des Weiteren ausschließlich nur original Ersatz- und Zubehörteile zu verwenden. Für Schäden, die durch Nichtbeachtung der Hinweise in dieser Betriebsanleitung eintreten, haften Hersteller und/oder Lieferant nicht. Gewährleistungs- und Haftungsbedingungen der Verkaufs- und Lieferbedingungen des Herstellers und oder Lieferanten werden durch vorstehende Hinweise nicht erweitert.

Die Gewährleistungsfrist beträgt 36 Monate. Bei außerordentlicher Belastung, z.B. Mehrschichtbetrieb, ermäßigt sich die gesetzl. Gewährleistungsfrist auf 18 Monate (Zweischichtbetrieb) bzw. 12 Monate (Dreischichtbetrieb). Sie beginnt mit dem Abgang der Lieferungen ab Werk. Die Gewährleistung erlischt vorzeitig, wenn der Besteller oder Dritte unsachgemäß Änderungen oder Reparaturen vornehmen oder wenn der Besteller, falls ein Mangel aufgetreten ist, nicht umgehend alle geeigneten Maßnahmen zur Schadensminderung trifft und dem Lieferanten Gelegenheit gibt, den Mangel zu beheben.

The lift is state of the art, tested and operationally safe. Liability for the function of the machine is transferred to the operating company, if the machine is improperly maintained or repaired by persons who are not authorised by the manufacturer and / or supplier, or if it's used against the intended use and the instructions of the user manual. The operator is obliged to operate the machine only when in immaculate condition. The manufacturer is liable for errors or omissions - to the exclusion of further claims - only within the scope of the statutory warranty obligations. We reserve the right to make technical changes any time for continuous development and improvement of our products. Such changes, mistakes and misprints do not constitute a claim for damages. Only original spare parts and accessories are to be used. The manufacturer and / or supplier is not responsible for damages caused by ignoring the instructions in this operating manual. Warranty and liability conditions of the manufacturers and / or supplier sales and delivery terms are not extended by the above notes.

B-TEC warrants its products to be free from defects in materials and workmanship, for a period of 36 months on a one shift basis. In case of exceptional usage such as multiple-shift operation, the statutory warranty is shortened to 18 months (two-shift operation) or 12 months (three-shift operation). The period starts from the date the machine is shipped from the factory. The guarantee expires prematurely if the customer or a third party undertakes inappropriate modifications or repairs or if the customer, in

case of a defect, does not immediately take all appropriate steps to mitigate the damage and give the supplier the possibility of remedying such defect.

1.3 Anforderungen an das Anwenderpersonal / *Requirements to the Operator*

Das Gerät darf nur von Fachkräften benutzt werden, die aufgrund ihrer Ausbildung oder ihrer Kenntnisse und Erfahrung die Gewähr für eine sachgerechte Handhabung bieten und über die Gefahren unterrichtet sind (z.B. durch das Lesen der Betriebsanleitung).

The machine may only be used by competent personnel who, by virtue of their training, knowledge or experience, ensure proper handling and are aware of the dangers (for example, by reading the operating manual).

2. Sicherheitsbestimmungen / *Safety Requirements*

Bei nicht ordnungsgemäßem Einsatz der Hebebühne besteht Gefahr für die Gesundheit des Benutzers oder Dritter sowie eine Beeinträchtigung der Hebebühne oder anderer Sach- und Vermögenswerte. B-TEC GmbH haftet nicht für eventuelle Schäden, die aus unsachgemäßen bzw. falschem Gebrauch entstehen.

Improper use of the lift can endanger the operator's and other involved person's health. Furthermore, damage to the lift itself or to other objects can occur. B-TEC GmbH is not liable for any damages resulting from improper or incorrect use.



Die Bedienungsanleitung für das Gerät sowie die Sicherheitshinweise sind vor Inbetriebnahme aufmerksam zu lesen und genau zu beachten!
Read and follow this user manual and the safety instructions properly before commissioning!

Der Hersteller haftet nicht für Schäden, die auf Veränderungen oder Eingriffe am Gerät zurückzuführen sind, welche nicht zuvor von diesem ausdrücklich und schriftlich bewilligt wurden. Außerdem haftet der Hersteller nicht für Schäden, die auf eine Fehlanwendung, z.B. zu hohe Luft-Einlassdrücke, rollende Fahrzeuge oder Falschpositionierung der Fahrzeuge, zurückzuführen sind.

The manufacturer is not liable for damages caused by changes of the lift that have not been specifically authorised in written form by the manufacturer. Furthermore, the manufacturer is not liable for damages caused by misuse such as too high air-inlet pressure, rolling vehicles or improperly positioned vehicles.

Die Entfernung oder Veränderung von Sicherheitsvorrichtungen bewirkt automatisch den sofortigen Verfall der Betriebserlaubnis und Gewährleistung und stellt eine Verletzung der europäischen Sicherheitsnormen dar.

Any removal or modification of safety devices automatically leads to expiration of the operation permission, liability and infringes the European safety standards.

2.1 Betriebssicherheit / *Operational Safety*



Hebebühne **ausschließlich** zum Anheben von Kraftfahrzeugen (**PKW**) verwenden!
Personenbeförderung im Fahrzeug oder auf der Hebebühne ist strengstens verboten!
*Use the lift **only** to lift vehicles (**cars**)! Lifting persons in the car or on the lift is strictly forbidden!*



Die Hebebühne muss bei Betriebsschluss heruntergefahren werden! Bei längeren Arbeiten muss stündlich geprüft werden, ob noch genug Luft im Luftfederbalg ist und ggfs. Luft nachgefüllt werden. Die Bühne darf sich nicht in der Fallsicherung absenken, sondern muss vom Luftfederbalg getragen werden!
The lift must be lowered at the end of the working day. In case of longer repair works, the operator has to check hourly, if the pressure in the double-convolution air spring is sufficient and has to refill if necessary. The lift must not be carried by the safety gripping device, but by the air spring.

- Die Fahrzeuge dürfen nur im Ganzen angehoben werden. Das einseitige Anheben ist strengstens verboten. Das Fahrzeug muss mittig auf der Hebebühne positioniert und gegen Wegrollen gesichert werden.
Lift the entire vehicle only. Lifting vehicles partially is strictly forbidden. The vehicle must be positioned centrally and secured against rolling away.



- Die Fahrzeuge dürfen die in Abschnitt 3 genannten Maße nicht überschreiten. Auffahrampen müssen frei beweglich bleiben.
Vehicle must not exceed the dimensions shown in section 3. Ramps must remain free.



- Die maximale Tragkraft der Hebebühne gemäß Abschnitt 3 darf keinesfalls überschritten werden.
Don't exceed the maximum load capacity of the lift according to sec. 3.



- Arbeiten unter der Hebebühne oder unter dem Fahrzeug ist verboten!
Working below the lift or the car is prohibited!



- Wird die Hebebühne beim Herabfahren nicht vollständig heruntergefahren, sondern in einer Zwischenhöhe angehalten, kann es bauartbedingt zeitlich begrenzt zu einer eigenständigen Aufwärtsbewegung von wenigen Zentimetern kommen.

- If the lift is not completely lowered during lowering, but stopped at an intermediate height, an autonomous upward movement of a few centimetres may occur for a limited time.*



- Die Bedienung der Hebebühne ist nur Personen gestattet, die in der Bedienung der Hebebühne unterwiesen wurden und mindestens 18 Jahre alt sind.
Working with the lift is only permitted for people with the age of 18 or older and when instructed about the functionality of the lift.

- Während des gesamten **Hub- oder Senkvorganges** ist das Fahrzeug auf der Bühne vom Bediener zu beobachten und die Standfestigkeit zu prüfen.
The user has to observe the car and check its stability on the lift all the time the lift goes up or down.

- Bei jedem Hub- oder Senkvorgang ist der Bereich unmittelbar um die Hebebühne und die Hebebühne selbst auf Fremdkörper zu prüfen. Insbesondere in der Nähe des Luftfederbalgs. Fremdkörper umgehend entfernen!
The user has to check the lift itself and the close surrounding for foreign object. In particular near the double-convolution air spring. Foreign objects must be removed before using!

- Während des Hub- oder Senkvorganges darf sich niemand im Bereich **unter oder unmittelbar neben** der Hebebühne aufhalten. Nur der Bediener darf sich währenddessen im Bereich **um** die Hebebühne aufhalten.
Don't enter the area underneath or close to the lift while lifting and lowering. Only the operating staff may be in the working area of the lift.

- Aufstellungsort der Hebebühne ist der Innenbereich! (Z.B. in einer Halle).
The Lift has to be operated indoors! (E.g. in a Hall).

- Warnung vor Quetschgefahr!
Danger of crushing!



- Warnung vor Handverletzungen!
Warning of hand injury!



- Fußschutz benutzen. Warnung vor Fußeinquetschung!
Wear safety-shoes. Warning of foot crushing!





Die Hebebühne ist gemäß den Pflege- und Wartungsbestimmungen in Abschnitt 4 und dem Sicherheitsprüfblatt in Abschnitt 9 regelmäßig zu warten und zu prüfen!
The lift needs service according to the care- and maintenance requirements in section 4 and safety inspection checklist in section 9!



3. Technische Beschreibung und bestimmungsgemäße Verwendung der Hebebühne *Technical Description and Intended Purpose of the Lift*

Die Hebebühnen Carry XL-S und Carry XL-EB sind pneumatische Hebebühne mit Scherensystem für vierrädrige Fahrzeuge mit einer Lastverteilung von ca. 3:2 und einem Gesamtgewicht von bis zu 3500 kg. Die bestimmungsgemäße Verwendung ist das vorübergehende Anheben von vierrädrigen Fahrzeugen für Karosseriearbeiten. Arbeiten unter dem Fahrzeug oder der Hebebühne ist nicht zulässig. Das Fahrzeug steht auf den Rädern, wodurch eine Arbeitshöhe von ca. 1280 mm für Karosseriearbeiten erreicht wird. Das Anheben erfolgt pneumatisch durch einen Luftfederbalg bei ständigem Einrasten der Fallsicherung. Das Absenken erfolgt durch Ablassen der Druckluft aus dem Luftfederbalg.

The lifts XL-S and Carry XL-EB are pneumatic scissor lifts for four-wheeled vehicles with a load distribution of ca. 3:2 up to a total weight of 3500 kg. The intended purpose is the temporary lifting of vehicles with four wheels for bodyworks. Working below the vehicle or the lift is prohibited. The vehicle stands on the wheels, therefore it reaches a working height of ca. 1280 mm for body work. The lifting is actuated pneumatically by an air-spring at constant latching of the safety gripping device to prevent falling. Lowering is done by releasing the compressed-air of the air-spring.

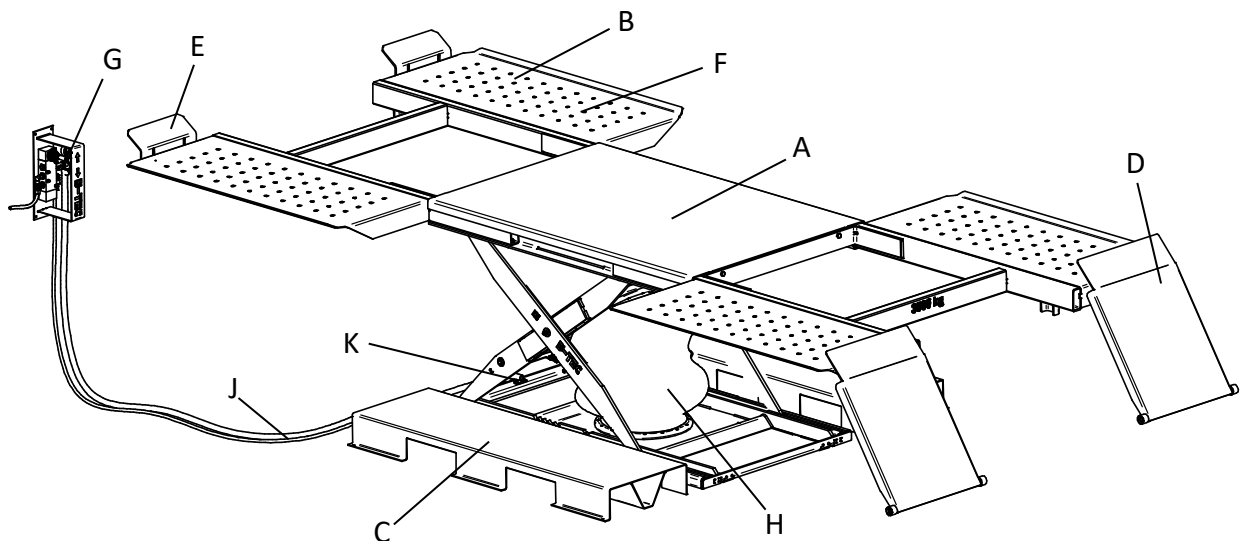


Abbildung / Figure 3-1 – Carry XL-S

- A - Mittelteil / Middle desk
- B - Ausleger / Outrigger
- C - Überfahrrampe / Overtravel ramp
- D - Auffahrrampe / Ramp
- E - Überfahrsperr / Stopper
- G - Handventil (Bedienteil) / Hand-valve
- H - Luftfederbalg / Air-spring
- J - Druckluftschläuche / Pneumatic-hoses
- K - Fallsicherung / Safety gripper

Ersatzteilnummern siehe Abschnitt 3.4. *For spare parts ordering numbers see section 3.4.*

Für Abbildungen der Einbaubühnen siehe Abschnitt 8.4

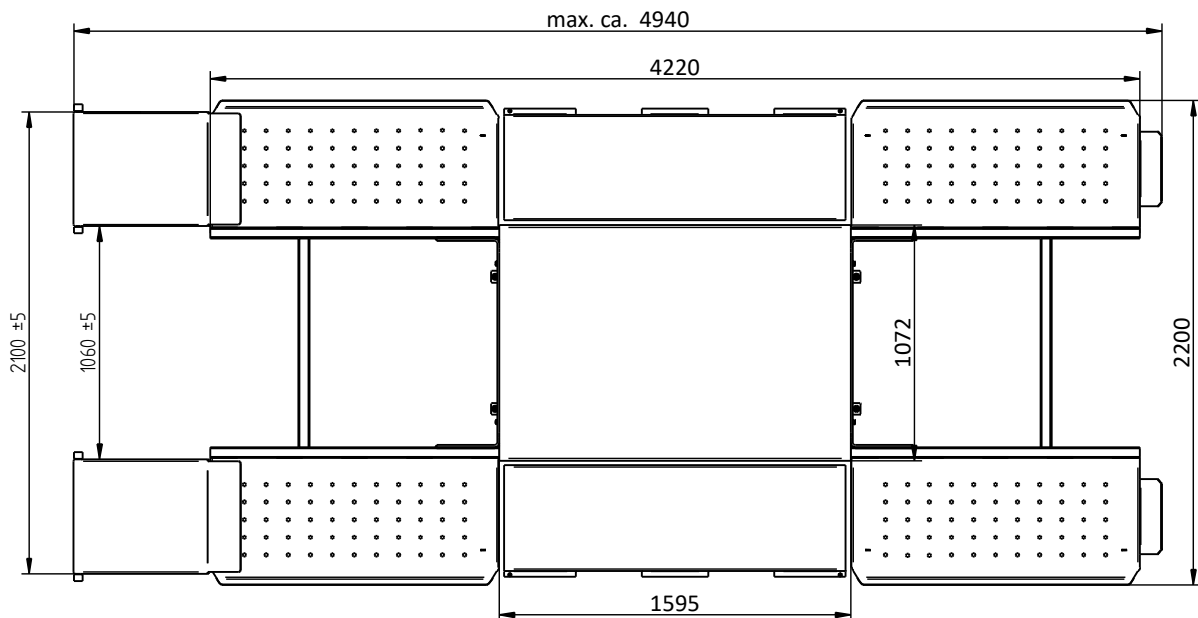
Figures of the lifts for mounting in concrete / gratings see section 8.4

3.1 Technische Daten Carry XL-S / Specifications Carry XL-S

Tragfähigkeit der Hebebühne / <i>Lifting load capacity</i>	3500 kg
Nutzhub / <i>Effective stroke</i>	838 mm
Auffahrhöhe / <i>Drive-on height</i>	145 mm
Gesamthöhe Mitteltisch minimal / <i>Overall height middle table min.</i>	152 mm
Gesamthöhe maximal / <i>Overall height max.</i>	990 mm
Arbeitshöhe / <i>Work height</i>	ca. 1280 mm
Bühnenmaße inkl. Auffahrrampen (aufgesetzt) und Überfahrsperrern. <i>Dimension if the lift with ramps and overtravel-barriers is on the ground.</i>	4940 mm x 2200 mm
Bühnenmaße ohne Auffahrrampen und Überfahrsperrern. <i>Dimension without ramps or overtravel-barriers.</i>	4220 mm x 2200 mm
Auffahrbreite / <i>Driving width</i>	Ca. 1060 mm - 2100 mm
Luftanschluss max. Druck P_{max} / <i>Compressed air supply outlet P_{max}</i>	8 bar
Emissionsschalldruckpegel L_{pA} / <i>Emission sound pressure level L_{pA}</i>	70 dB(A)
Antrieb / <i>Propulsion system</i>	Luftfederbalg / <i>double-convolution air spring</i>
Gewicht / <i>Weight</i>	ca. 860 kg

Sicherheitseinrichtung / *Safety and accident prevention devices*

Fallsicherung / <i>Safety gripping device to prevent falling</i>	Ja / Yes
Sicherheitsventil / <i>Safety valve</i>	Ja / Yes



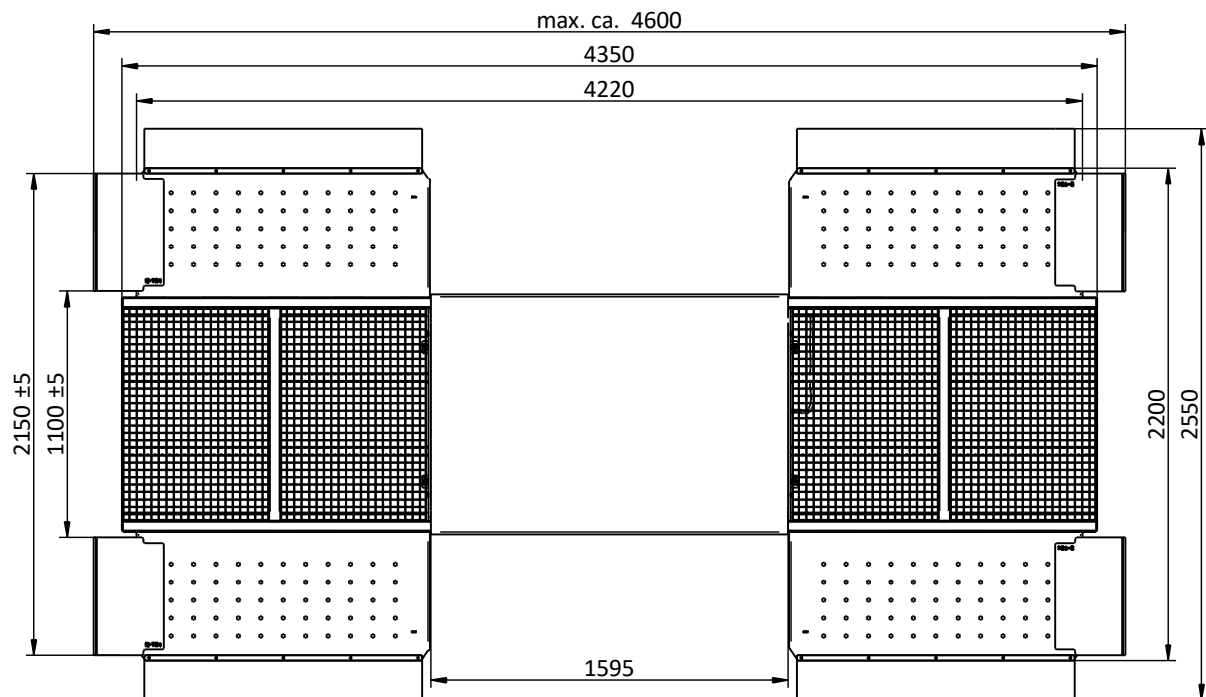
- Technische Änderungen und Irrtümer vorbehalten / *Technical changes and errors reserved.* -

3.2 Technische Daten Carry XL-EB / *Specifications Carry XL-EB*

Tragfähigkeit der Hebebühne / <i>Lifting load capacity</i>	3500 kg
Nutzhub / <i>Effective stroke</i>	838mm
Gesamthöhe minimal bei Einbau / <i>Overall height min. (in-ground)</i>	7 mm
Gesamthöhe maximal bei Einbau / <i>Overall height max. (in-ground)</i>	845 mm
Arbeitshöhe / <i>Work height</i>	ca. 1140 mm
Bühnenmaße inkl. Auffahrrampen (aufgesetzt) und Fußschutzmatten. <i>Dimension if the lift with ramps and foot-protection is on the ground.</i>	4600 mm x 2550 mm
Bühnenmaße ohne Auffahrrampen und Überfahrsperrern. <i>Dimension without ramps or overtravel-barriers.</i>	4220 mm x 2200 mm
Auffahrbreite / <i>Driving width</i>	Ca. 1100 mm - 2150 mm
Luftanschluss max. Druck P_{max} / <i>Compressed air supply outlet P_{max}</i>	8 bar
Emissionsschalldruckpegel L_{pA} / <i>Emission sound pressure level L_{pA}</i>	70 dB(A)
Antrieb / <i>Propulsion system</i>	Luftfederbalg / <i>double-convolution air spring</i>
Gewicht / <i>Weight</i>	ca. 835 kg

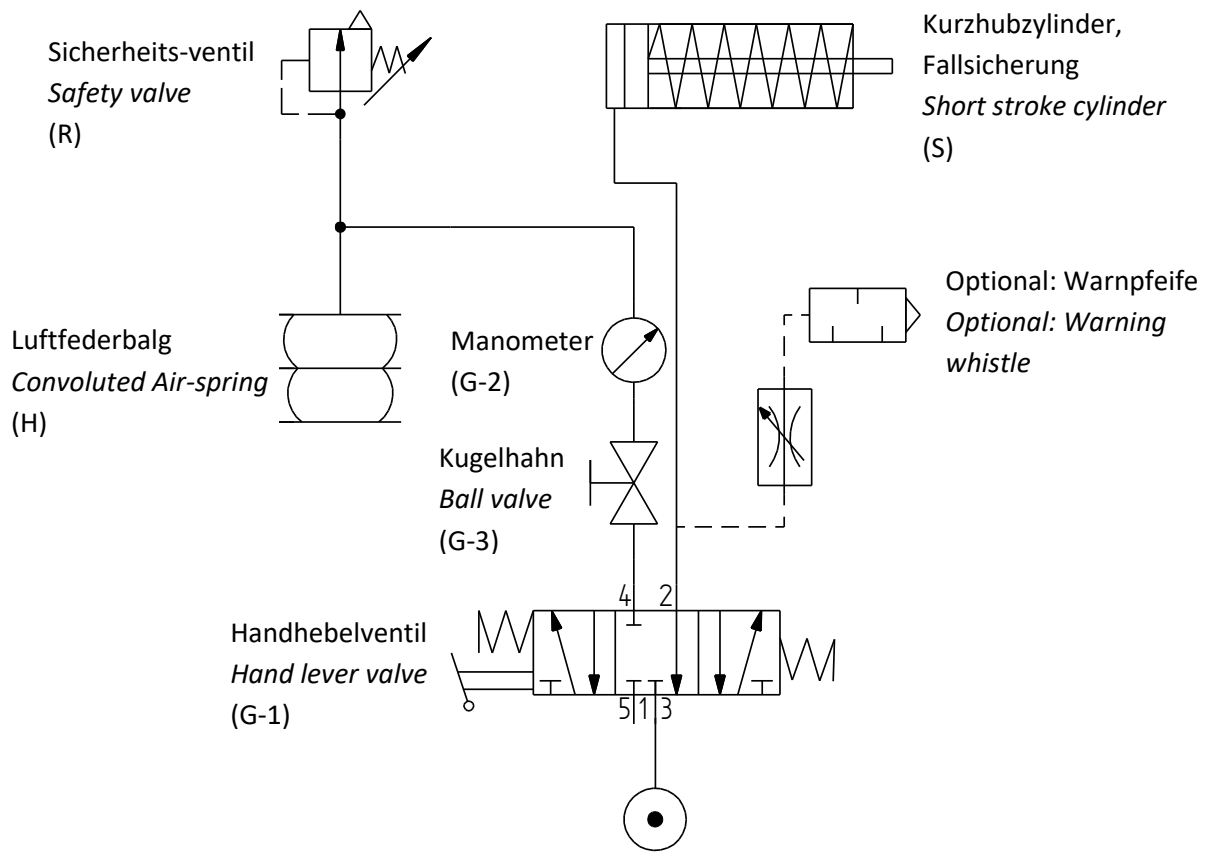
Sicherheitseinrichtung / *Safety and accident prevention devices*

Fallsicherung / <i>Safety gripping device to prevent falling</i>	Ja / <i>Yes</i>
Sicherheitsventil / <i>Safety valve</i>	Ja / <i>Yes</i>



- Technische Änderungen und Irrtümer vorbehalten / *Technical changes and errors reserved.* -

3.3 Pneumatikplan / *Pneumatic Diagram*



3.4 Ersatzteilnummern / *Spare Parts Ordering Numbers*

A	- Carry / Carry XL Mittelteil / Middle desk	10000106
B	- Ausleger / Outrigger	Auf Anfrage
C	- Carry Überfahrrampe / Overtravel ramp	10001013
D	- Carry Auffahrrampe / Ramp	10000143
E	- Carry Überfahrsperre / Stopper	10001172
G	- Handhebelventil kompl. ohne Rahmen / Hand lever valve compl. w/h frame	10000079
G-1	- Handhebelventil 1/2" für Hebebühne / Hand lever valve 1/2" for lift	10000590
G-2	- Manometer 1/8", 0-12 bar, 40mm unten / bottom	10000595
G-3	- Kugelhahn 1/2" 2/2 Wege IG / MSV / Ball valve 1/2" 2/2 way IG / MSV	10000615
G-4	- Schalldämpfer, mit Sechskant 1/2" / Noise suppressor, with hexagonal 1/2"	10000934
G-5	- Stecknippel 1/2" außen NW 7,2 / Plug-in nipple 1/2" outside NW 7.2	10000909
G-6	- Rahmen für Handhebelventil / Frame for hand lever valve	10000081
H	- Luftfederbalg / Convoluted air spring	10000077
I	- Befestigungswinkel (Set 4 Stk.) / Mounting brackets (Set 4 pcs.)	10000099
J-1	- Pressluftschlauch I16 x 5 schwarz / Pneumatic hose i16 x 5 black	10000661
J-2	- Pressluftschlauch I6 x 3,5 schwarz / Pneumatic hose i6 x 3.5 black	10000660
K	- Fallsicherung / Safety gripper	Auf Anfrage
R	- Sicherheitsventil 8 bar / Safety valve 8 bar	10001225
S	- Kurzhubzylinder, einfachwirkend, Rückstellfeder vorne, Fallsicherung Hebebühnen	10001588
	Schlauchstecker für 6er Schlauch innen Tülle - Gewindeanschlussstecker / Hose connector for 6mm hose inside nozzle - thread connection plug	10000956

Rolle Auffahrrampe inkl. Sicherung / <i>Wheel for ramps incl. locking ring</i>	10000097
Halter für Auffahrrampe (Paar) / <i>Holder for ramps</i>	10000133
Gleitstücke für Schere / <i>Sliding block for scissor</i>	10000083
Lagerbuchse Bronze / <i>Bearing bush bronze</i>	10001421
Optional: Warnpfeife / <i>Warning whistle</i>	10000084
EB: Fußschuttmatten / <i>Foot protection</i>	10000136

4. Pflege und Wartung / *Care and Maintenance*

4.1 Regelmäßige Pflege und Sichtkontrolle / *Regular Care and Visual Inspections*

Bei Benutzung der Hebebühne sind regelmäßig Sichtkontrollen durchzuführen. Diese beinhalten insbesondere folgende Punkte:

- Luftfederbalg und Schlauchleitungen auf Beschädigungen und Verschmutzungen prüfen und ggfs. reinigen bzw. erneuert.
- Bei jedem Hub- oder Senkvorgang ist der Arbeitsbereich um die Hebebühne herum und die Hebebühne selbst auf Fremdkörper zu prüfen. Insbesondere in der Nähe des Luftfederbalgs. Fremdkörper umgehend entfernen!

The operator must do regular visual inspections, when using the lift. In particular the following must be checked:

- *The air-spring and the hoses must be checked for damages and dirt.*
- *The lift itself and the close surrounding has to check for foreign object. In particular near the double-convolution air spring. Foreign objects must be removed before using!*



Vermeiden Sie den Kontakt des Luftfederbalgs mit Schmiermittel, Benzin, Verdünnern oder jeglichen anderen Substanzen, die das Gummi des Balgs angreifen!
Avoid contact of the air-spring with grease, gasoline, solvents or other substances that attack the rubber!

4.2 Jährliche Wartung und Sicherheitsprüfung / *Yearly Maintenance and Safety Inspection*

Die Hebebühne ist jährlich einer Sicherheitsprüfung nach BetrSichV §10 (2) zu unterziehen und nach Vordruck in Abschnitt 9 entsprechend zu dokumentieren. Die Hebebühne ist zudem mindestens einmal im Jahr vollständig zu warten. Dabei ist Folgendes zu beachten (Siehe auch Abbildung / Figure 2 - Schmier- und Prüfstellen):

The lift needs a yearly safety inspection according to BetrSichV §10 (2). This has to be documented in writing according to the form sheet in section 10. Full Service/Maintenance has to be done at least once a year and includes at least the following:

- Sämtliche beweglichen Teile sind auf Beschädigungen und korrekten Sitz zu prüfen, zu reinigen (Nicht mit einem Hochdruckreiniger oder Dampfreiniger) und mit silikonfreiem Fett einzufetten. Insbesondere die Bolzen, die Scheren sowie die Gleitstücke und Gleitschienen oben.
All moving parts have to be cleaned (Don't use high-pressure or steam cleaners) and greased with silicone-free grease. Especially the bolts, the scissors, the sliding blocks and the safety gripping device.
- Tragende Teile auf Korrosion und Beschädigungen prüfen.
Check general construction for corrosion and damages.

- Gleitstücke und Gleitschienen unten reinigen, aber nicht fetten!
Clean the sliding blocks and rails at the bottom. Don't grease!
- Gleitstücke und Gleitlager auf Beschädigungen und Verschleiß prüfen.
Check sliding blocks and bearings for damages and wear.
- Alle Schrauben auf Festigkeit überprüfen und gelockerte Schrauben nachziehen.
Check all bolts and tighten loose bolts.
- Bodenanker auf Festigkeit überprüfen und ggfs. nachziehen/erneuern.
Check anchor bolts in ground and tighten/renew if necessary.
- Das Sicherheitsventil ist mindesten alle 2 Jahre auszutauschen.
The safety-valve must be renewed every two years.
- Bei täglichem Gebrauch müssen die schwarzen Pressluftschläuche (Außendurchmesser 26mm und 16mm) mindestens alle 5 Jahre gewechselt werden.
If you work daily with the lift, you have to renew compressed air hoses (Outside diameter 26mm and 16mm) after 5 years of usage.
- Der Luftfederbalg sollte abhängig von Zustand, Beanspruchung und natürlicher Alterung des Gummis alle 8 - 12 Jahre getauscht werden.
Depending on the condition of the air-spring, it's usage and the natural aging process of rubber, the air-spring should be renewed every 8-12 years.
- Alle Luftleitungen und Verbindungselemente wie Schlauchschellen und Steckverbindungen auf festen Sitz und Dichtigkeit („Zischen“) prüfen. Gegebenenfalls Schlauchschellen nachziehen oder Steckverbindungen und Luftleitungen erneuern.
Check all air hoses and connections, such as hose clamps and plug connections, for leakage ("hissing"). If necessary, tighten hose clamp or renew plug connections and air hoses.



Sichern Sie die Hebebühne für Reparatur- und Wartungsarbeiten gegen unbeabsichtigtes Absinken/Fallen, z.B. durch geeignete Schwerlastböcke!
During repair- and maintenance works, secure lift from unintended sinking/falling, e.g. by using heavy duty pillars.



Wir weisen darauf hin, dass ausschließlich B-TEC Ersatzteile verwendet werden dürfen. Andernfalls erlischt die Betriebserlaubnis! *The operating permission is invalidated, if other than original B-TEC spare parts are used!*

Kundenservice / Customer service:

Bei Ihrem Händler oder direkt bei:
At your dealer or directly at:

B-TEC GmbH, Zunftweg 6-8
31303 Burgdorf / Ehlershausen , Germany
Tel.: +49(0)5085-97100-0, Fax: +49(0)5085-97100-30
Email: info@btecsystems.de
www.btecsystems.de

Prüf- und Schmierstellen am Mittlestisch / Inspection and Lubrication Points of Middle Table

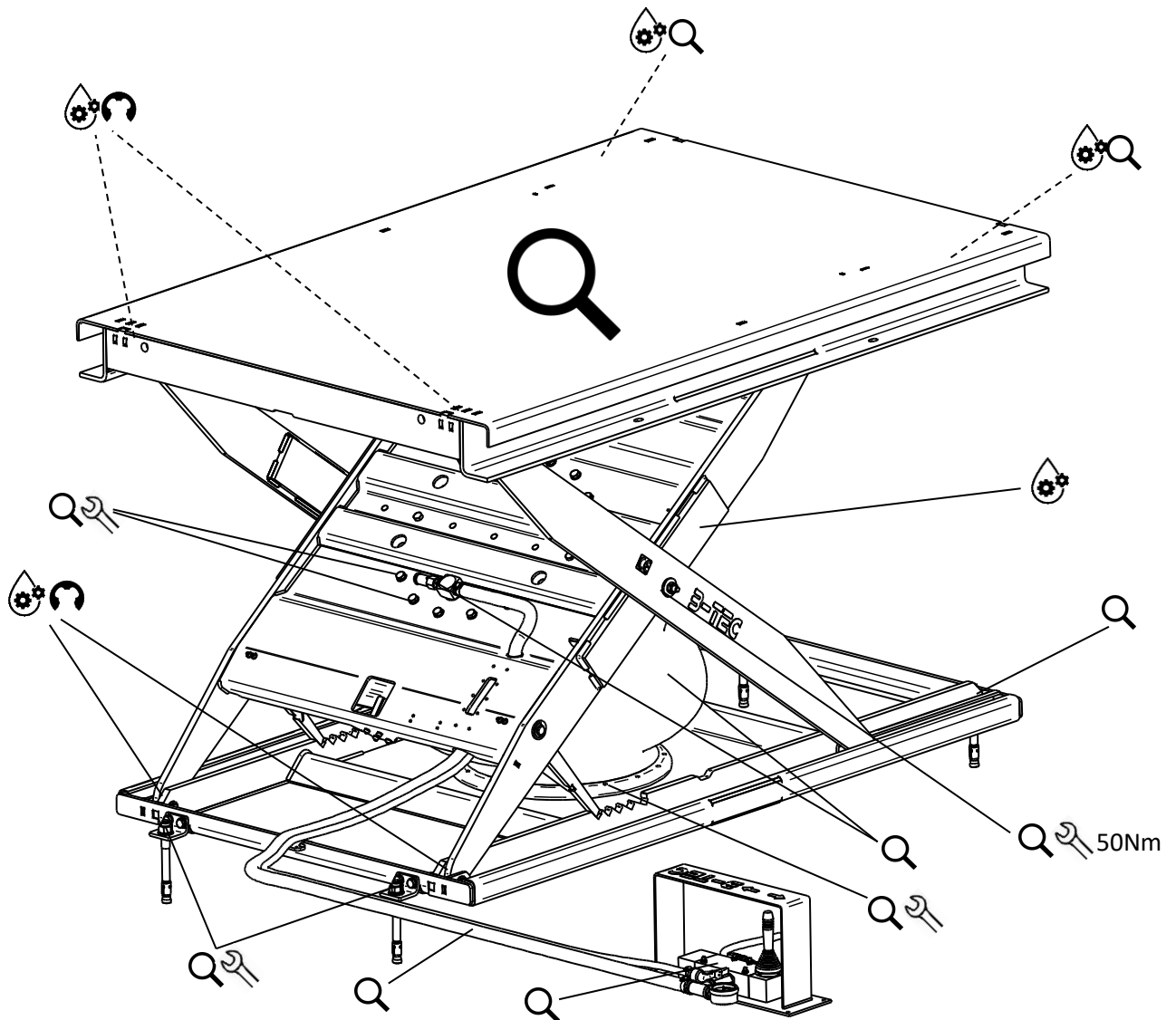






Abbildung / Figure 2 - Schmier- und Prüfstellen / Inspection and Lubrication Points

Legende / Legend:

 Schmierstelle
Lubrication Point

 Kontrolle Sicherungsring
Check of safety ring

 Schwerpunkte Kontrolle Funktion
und Verschleiß/Alterung
Focus of checking function and
wear/aging

 Nachziehen
Fasten

5. Bedienung / Operation

Anheben / Lifting



Die Sicherheitshinweise in Abschn. 2 sind bei der Inbetriebnahme und Benutzung der Hebebühne unbedingt einzuhalten. *The safety instructions in sec. 2 must be followed during commissioning and operation!*

1. Heruntergefahrene Hebebühne über die Auffahrrampen in Längsrichtung befahren und mittig positionieren. Das Fahrzeug darf nicht auf den Auffahrrampen stehen oder diese daran hindern sich beim Heben der Hebebühne aufzustellen. Handbremse anziehen und Gang einlegen (Bzw. Parkposition bei Automatik Fahrzeugen). Fahrzeug gegen Wegrollen sichern.
Drive on the lowered lift to a central position, apply parking brake and engage the first gear (Or parking position in case of automatic vehicles). The vehicle must not stand on the access ramps or prevent them from standing up when the lift is raised. Secure the vehicle against rolling away.
2. Handventil in "auf"-Stellung bringen, um die Hebebühne anzuheben. Während des Hebens auf sicheren Stand des Fahrzeugs achten.
Put the hand-valve in "auf"-position to lift the platform. During lifting, please observe the car and check its stability on the lift.
3. Wenn die gewünschte Höhe oder der maximale Hub erreicht ist, Hebel in 0-Stellung bringen. Stellen Sie sicher, dass die Fallsicherung auf der gewünschten Höhe beidseitig in der Verzahnung eingreift. Dies ist an einem deutlichen Klack-Geräusch während des Hochfahrens zu erkennen.
If the wished or maximum height is reached, put the hand-valve in 0-position. Ensure that the safety gripping device snaps in properly at the wished height. A clear clicking sound indicates snapping.



Das Handventil darf nicht mit einem Gegenstand verklemmt oder nach Erreichen der maximalen Höhe in „auf“-Stellung gehalten werden!
Don't block the hand-valve with objects and don't keep the hand-valve in "auf"-position after reaching the maximum height!

Absenken / Lowering

Zum Absenken Handhebelventil in "ab"-Stellung bringen und unter Beobachtung der Hebebühne, der näheren Umgebung und des Fahrzeuges die Hebebühne bis zur Endstellung bringen. Halten Sie das Handhebelventil in "ab"-Stellung bis keine Luft mehr aus dem Handhebelventil austritt und das Manometer 0 bar anzeigt.

For lowering, put the hand-valve to position "ab". While lowering the lift, please observe the lift, the surroundings and the car. If the lift has reached the lowest position, drive the car slowly and carefully from the lift. Keep the hand-valve in position "ab" until no more air leaves through the hand-valve and the manometer shows 0 bar.



Vor dem Absenken darauf achten, dass sich kein Hindernis oder Mensch im Bereich der Hebebühne befindet.
Before lowering, ensure that there is no object or person in the area of the lift!

Unter Umständen muss die Bühne zunächst angehoben werden ("auf"-Stellung), damit die sie anschließend wieder heruntergelassen werden kann.

Eventually you have to lift up the lift first ("auf"-position), before lowering the lift is possible.

Wird die Hebebühne beim Herabfahren nicht vollständig heruntergefahren, sondern in einer Zwischenhöhe angehalten, kann es bauartbedingt zeitlich begrenzt zu einer eigenständigen Aufwärtsbewegung von wenigen Zentimetern kommen. Um dies zu vermeiden, muss die Hebebühne zunächst vollständig herabgelassen werden, bevor sie auf die gewünschte Zwischenposition gehoben wird. Alternativ kann unter Beachtung der Bewegung ca. 1 Minute gewartet werden, bevor mit den

Arbeiten an der Hebebühne begonnen wird. Nach dieser Zeit ist mit keiner weiteren eigenständigen Aufwärtsbewegung mehr zu rechnen.

If the lift is not completely lowered during lowering, but stopped at an intermediate height, an autonomous upward movement of a few centimetres may occur for a limited time. To avoid this, the lift must first be lowered completely before it is lifted to the desired intermediate position. Alternatively, while observing the movement, wait approx. 1 minute before starting work on the lift. After this time, no further autonomous upward movement is to be expected.



Das Manometer am Handhebelventil muss 0 bar anzeigen, bevor das Fahrzeug langsam von der Bühne gefahren werden kann.
Ensure that the manometer shows 0 bar before driving the car slowly from the lift!

Wenn die Funktionen der Hebebühne nicht oder nur eingeschränkt funktionieren, kontrollieren Sie diese bitte unter Zuhilfenahme der in Abschnitt 6 beschriebenen möglichen Störungsursachen. Sollten die Probleme weiterhin bestehen, kontaktieren Sie bitte den technischen Kundendienst.

If the lift does not or only partially work, check it with help of the list in section 6. If the problem still persists, contact the technical customer support.

6. Störungsbehebung / Troubleshooting

6.1 Hebebühne sinkt nicht ab / Lift doesn't go down

- Bei längerer Standzeit im hochgefahrenen Zustand, kontrollieren Sie, ob die pneumatischen Komponenten unter Druck stehen. Unter Umständen muss die Bühne zunächst angehoben werden ("auf"-Stellung), damit die sie anschließend wieder heruntergelassen werden kann.
If the lift remains for a longer time in lifted position, ensure that the pneumatic components are still under pressure. Eventually you have to lift up the lift first ("auf"-position), before lowering the lift is possible.
- Kontrollieren Sie, ob der pneumatische Kurzhubzylinder der Fallsicherung funktioniert.
Check if the pneumatic short stroke cylinder of safety gripping device still works.
- Stellen Sie sicher, dass die Fallsicherung, die Scheren und die Gleitführungen nicht blockiert sind.
Ensure that the safety gripping device, the scissors and the slide ways are not blocked.
- Stellen Sie sicher, dass die Pneumatikleitungen nicht beschädigt sind.
Ensure that the pneumatic hoses are not damaged.

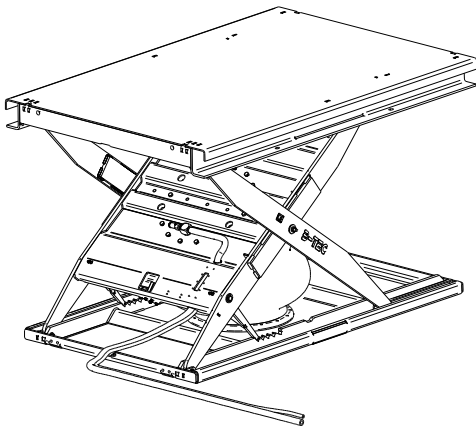
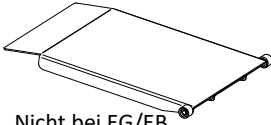
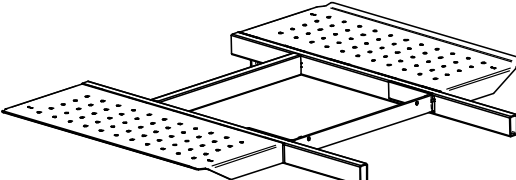
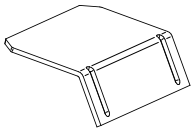
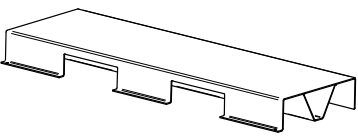
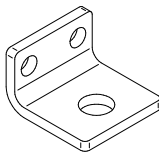
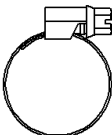
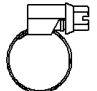
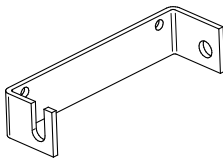

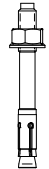

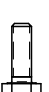
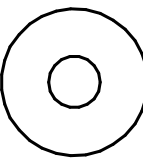
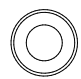

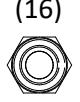
6.2 Hebebühne fährt nicht hoch / Lift doesn't go up

- Stellen Sie sicher, dass die pneumatischen Komponenten unter Druck stehen.
Ensure that the pneumatic components are under pressure.
- Stellen Sie sicher, dass die Pneumatikleitungen nicht beschädigt sind.
Ensure that the pneumatic hoses are not damaged.
- Stellen Sie sicher, dass die Scheren und die Gleitführungen nicht blockiert sind.
Ensure that the scissors and the slide ways are not blocked.

6.3 Fallsicherung rastet nicht ein / Safety gripping device doesn't latch

- Stellen Sie sicher, dass die Haltebolzen der Fallsicherung rotieren können.
Ensure that the hinge-bolts of the safety gripping device can rotate.

7. Lieferumfang / Scope of Delivery

<p>Grundkörper / Main-Part (Nr. 1)</p>  <p style="text-align: right;">x 1</p>	<p>Auffahrrampe / Ramp (6)</p>  <p style="text-align: right;">x 2</p> <p>Nicht bei EG/EB Not EG/EB</p>	
<p>Ausleger / Outrigger (2)</p>  <p style="text-align: right;">x 2</p>	<p>Überfahrsperr / Ovrerrun-Barrier (7)</p>  <p style="text-align: right;">x 2</p> <p>Nicht bei XL-EB Not for XL-EB</p>	
<p>Überfahrrampe / Overtravel-Ramp (3)</p>  <p style="text-align: right;">x 2</p> <p>Nicht bei XL-EB Not for XL-EB</p>	<p>Befestigungswinkel / Mounting bracket (8)</p>  <p style="text-align: right;">x 4*</p>	
<p>Schlauchschellen / Hose clamps</p>  <p>(4) x 1</p>  <p>(5) x 1</p>	<p>Halter für Rampe / Holder for ramp (9)</p>  <p style="text-align: right;">XL-S: x 2 XL-EB: x 4</p>	
<p>Ankerbolzen mit Scheibe und Mutter Anchor bolt with washers and nut</p>  <p>(11) M16 x 4*</p>  <p>(12) M8 x 4* Nicht bei XL-EB Not for XL-EB</p>	<p>Schrauben / Bolts</p>  <p>(13) M12 x 45 x 8</p>  <p>(14) M10 x 30 x 16 (8*)</p>	<p>U-Scheiben / Washers</p>  <p>(17) DIN9021 13mm x 8</p>  <p>(18) DIN125 10,5mm x 16 (8*)</p>
<p>Sicherungsmuttern / Nuts</p>  <p>(15) M12 x 8</p>  <p>(16) M10 x 16 (8*)</p>		

*Entfällt oder reduzierte Anzahl bei Bestellung mit Aufnahmetisch Art. 1000091
Not applicable or reduced number if ordered with in-ground table art. 1000091

Zusätzlich im Lieferumfang bei Carry XL-EB/ Additionally delivered for Carry XL-EB:

Auffahrrampe / Ramp (19)		Gitterrost / Grating (20)	
	x 4		x 4
Fußschutzbefestigungsleiste (21) und Fußschutzmatte (22) / Foot protection holding strip (34) and foot protection pad (35)			
	x 4		x4
(23) 	Linsenschraube / Lens head screw M6x25 x20	(24) 	Sicherungs mutter M6 x20
		(25) 	6,4 mm x20

8. Aufstellung / Installation

8.1 Einsatzort / Installation Site

- Die Hebebühne benötigt am Aufstellungsort einen Druckluftanschluss (**max. 8 bar, nur ölfreie und trockene Luft einsetzen**). Sollte Ihr Druckluftanschluss die geforderten Betriebsdrücke übersteigen, muss unbedingt ein Druckminderer eingesetzt werden.
A compressed air supply at the operational site is needed for the lift (max. 8 bar, only oil-free and dry air). A pressure regulating valve has to be fitted if the compressed air connection exceeds the required operating pressure.
- Die Hebebühne kann in einem Temperaturbereich zwischen 10°C und 70°C betrieben werden. Ein dauerhafter Betrieb oberhalb von 50°C kann zu einer Verkürzung der Lebensdauer des Luftbalgs führen.
The lift can be used at temperatures between 10°C and 70°C. A continuous usage at temperatures above 50°C can shorten the lifetime of the air spring.
- Bei Betrieb der Hebebühne in einer explosionsfähigen Atmosphäre (Ex-Zone) ist das angehobene Fahrzeug kundenseitig an einem Punkt in der Kabine, nicht aber an der Hebebühne, zu erden. Zusätzlich müssen zur Sicherheit die Hebebühne selbst und alle Anbauteile sicher und dauerhaft geerdet werden. Die Erdung sollte durch eine Elektrofachkraft erfolgen.
If the lift is used in an explosive atmosphere (Ex-zone), the vehicle has to be grounded separately. Don't use the lift itself for grounding. Additionally, the lift itself and all attachment parts must be grounded safely and permanently. Grounding should only be done by a qualified electrician.
- Vor Aufstellen der Hebebühne ist für ein ausreichendes Fundament zu sorgen. Die Aufstellfläche muss eben und ausreichend groß sein für die in Abschnitt 3 aufgeführten Bühnenmaße. Der Boden muss mindestens aus dem folgenden Zementtyp bestehen.
Ensure a sufficient foundation before assembling the lift. The ground has to be planar and sufficient for the dimensions shown in section 3. The ground should be built up at least of the following concrete-type.

DIN 1045 : 1988	DIN 1045 : 2001	Min. Stärke / Min. thickness
• B 25	• C 20/25	• 20 cm

- Technische Änderungen und Irrtümer vorbehalten / *Technical changes and errors reserved.* -

8.2 Werkzeug für die Montage / Tools for Installation

Für die Montage der Hebebühne wird zusätzlich folgendes Werkzeug benötigt:
You need the following additional tools to install the lift:

- 1 x Hammer
- 1 x Bohrmaschine / *Drilling machine*
- 1 x Steinbohrer / *Rock-drill* Ø16 & Ø8
- 2 x Schraubenschlüssel / *Screw-wrench* SW 13, SW 16, SW 18, SW 24

8.3 Montage der Hebebühne / Assembling of the Lift

1. Palette mit Hebebühne zum Aufstellungsort bringen.
Bring the pallet with the lift to the installation site.
2. Ausleger (2), Überfahrampen (3) und Bühnenzubehör vom Grundkörper (1) herunternehmen.
Remove the outriggers (2), overtravel-ramps (3) and lift-equipment from the main-part (1).

3. Druckluftschläuche auf die Schlauchtüllen des Handventils (Bedienteil) (10) aufschieben und mit den mitgelieferten Schlauchschellen (4/5) fixieren (Abb. 8-1).
Connect the pneumatic-hoses with the hose fitting on the hand-valve (10) and fix it with the delivered hose-clamps (4/5) (Fig. 8-1).

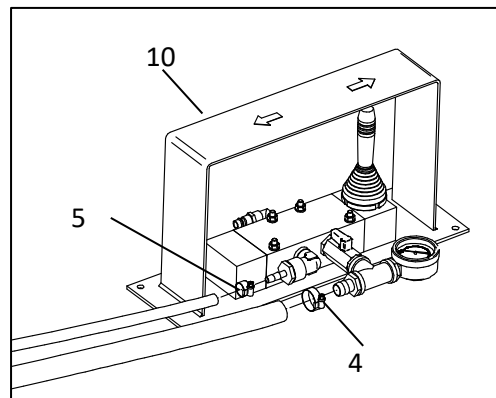


Abb. / Fig. 8-1

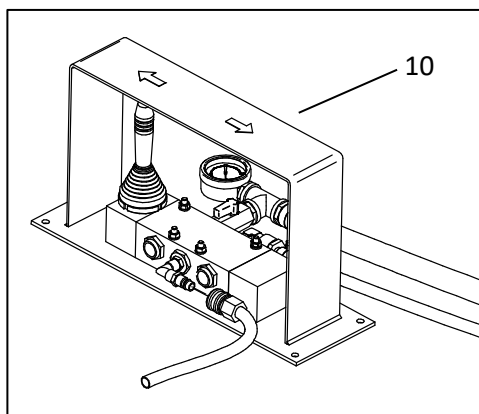


Abb. / Fig. 8-2

4. Handventil (Bedienteil) an die kundenseitige Druckluft anschließen (Abb. 8-2).
Connect compressed-air to the hand-valve (Fig. 8-2).

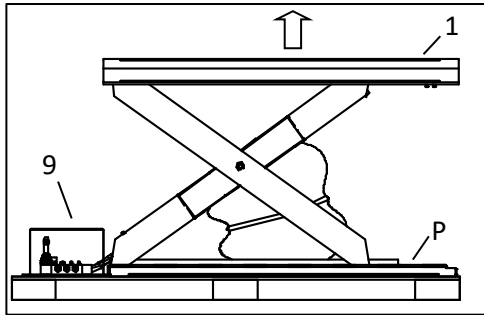


Abb. / Fig. 8-3

5. Hebebühne **auf der Palette (P) maximal** hochfahren (Abb. 8-3).
*Lift up the Lift **on the pallet (P)** until **maximum height**.*
(Pic. 8-3).

6. Grundkörper **vorsichtig** seitlich von der Palette herunter schieben (Abb. 8-4).



ACHTUNG VERLETZUNGSGEFAHR!
SICHERHEITSSCHUHE TRAGEN!

Push the main-part down from the pallet very slowly and carefully (Fig. 8-4).



CAUTION RISK OF INJURY!
WEAR SAFETY SHOES!

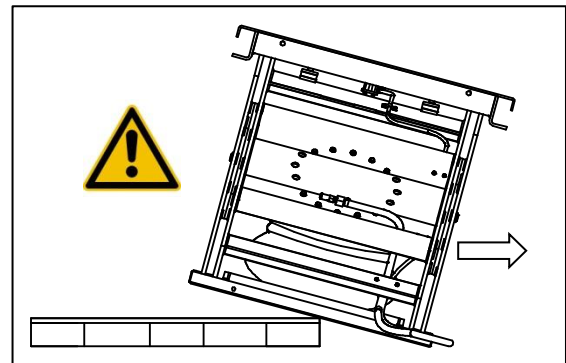


Abb. / Fig. 8-4

7. Hebebühne zum finalen Aufstellungsort bringen und ausrichten.
Bring the lift to the final operational site.

8. Grundkörper andübeln bzw. anschrauben / *Mounting main part:*

Bei geschlossenem Untergrund (Z.B. Beton) / With closed foundation (e.g. concrete):

Alle vier Befestigungswinkel (8) am Unterbau (1) der Hebebühne befestigen (Abb. 8-5) und Dübellöcher entsprechend der Befestigungswinkel bohren (Abb. 8-6). Alternativ können die vier Bohrungen im unteren Rahmen der Hebebühne verwendet werden an Stelle der Befestigungswinkel (Abb. 8-7). Entfernen Sie den Bohrstaub unter der Hebebühne. Schlagen Sie nun die Ankerbolzen mit aufgeschraubter Mutter und Unterlegscheibe mit einem geeigneten Hammer durch die Befestigungswinkel (oder alternativ durch den Rahmen der Hebebühne) in den Boden ein (Abb. 8-9). Ziehen Sie die Muttern der Ankerbolzen mit 110 Nm fest.

Connect the mounting brackets (8) with the main-part of the lift (1) as shown in Fig. 8-5 and drill holes accordingly (Fig. 8-6). Alternatively, you can use the four holes in the lower frame of the lift instead of the mounting brackets (Fig. 8-7). Remove dust from drilling below lift. Now hammer the anchor bolts with screwed-on nut and washer through the mounting brackets (or alternatively through the frame of the lifting platform) into the ground using a suitable hammer (fig. 8-9). Then tighten the nuts of the anchor bolts to 110 Nm.

Bei offener Unterkonstruktion (Z.B. B-TEC Aufnahmetisch oder eigene Stahlkonstruktion)

With open foundation (e.g. B-TEC in-ground table or customers steel construction):

Hebebühnen Mitteltisch (1) auf die Unterkonstruktion stellen und an den vier Bohrungen im unteren Rahmen des Mitteltisches mit M16 Schrauben an die Unterkonstruktion anschrauben (Abb. 8-10).

Place the middle table (1) on the supporting structure and use the four holes in the lower frame of the lift to screw the lift with M16 bolts to the supporting structure (Fig. 8-10).

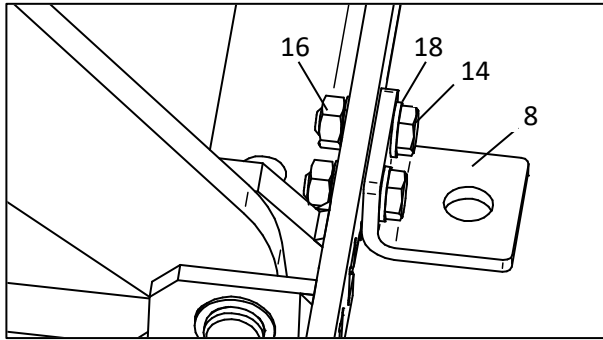


Abb. / Fig. 8-5

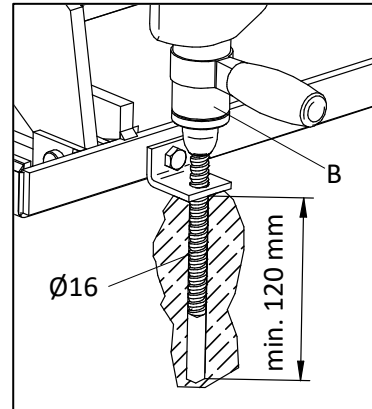


Abb. / Fig. 8-6

Alternative / Alternativ:

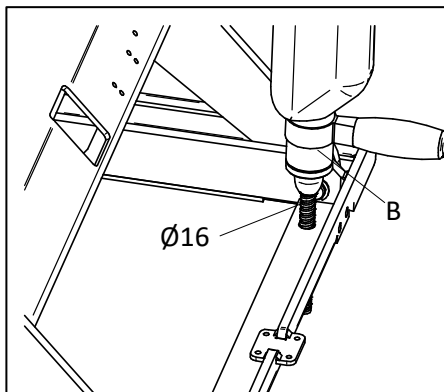


Abb. / Fig. 8-7

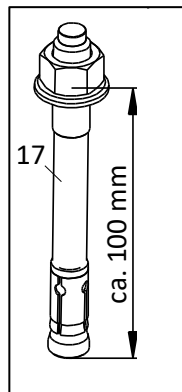


Abb. / Fig. 8-8

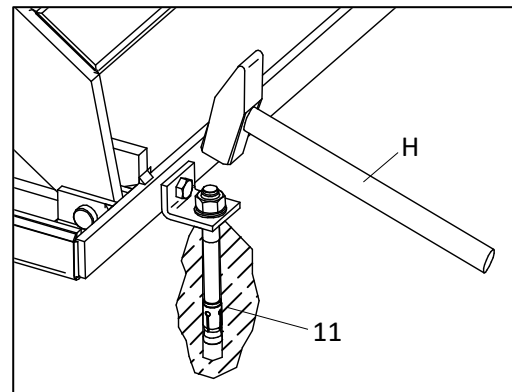


Abb. / Fig. 8-9

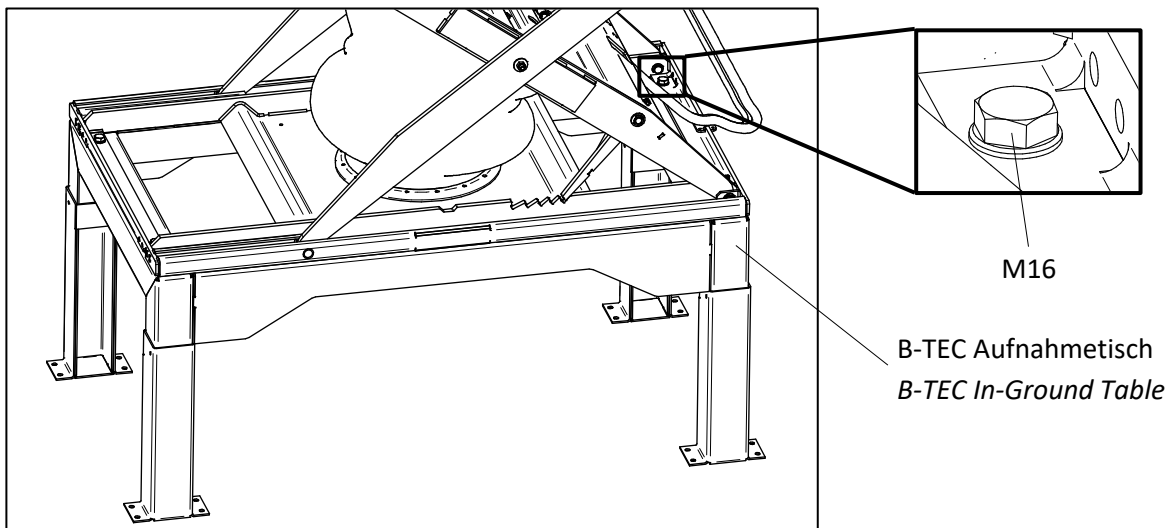


Abb. / Fig. 8-10

9. Ziehen Sie die Schlauchschellen am Pressluftschlauch am Einlass des Luftbalgs nach. Durch Setzungs Vorgänge des Gummis kann es hier auch nach der Produktion noch einmal zu Lockerungen kommen.
Tighten the hose clamps on the compressed air hose at the inlet of the air bellow. Loosening may occur here again after production due to settling of the rubber.

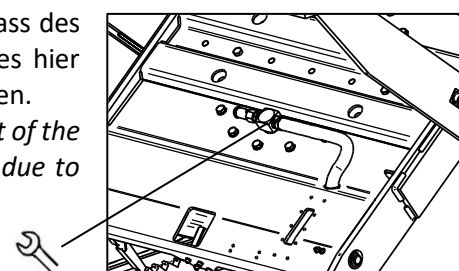


Abb. / Fig. 8-11

10. Ausleger (2) in den Hebekörper (1) einschieben und festschrauben (Abb. 8-12/13).

Slide the outriggers (2) into the lift (1) and fix those. (Fig. 8-12/13).

Montageteile / Assembling-parts :

- 8 x M12x45 Schrauben / Bolts (13)
- 8 x M12 selbstsichernde Muttern / Self-locking screw-nuts (15)
- 8 x Unterlegscheibe 13mm / Big washers (17)

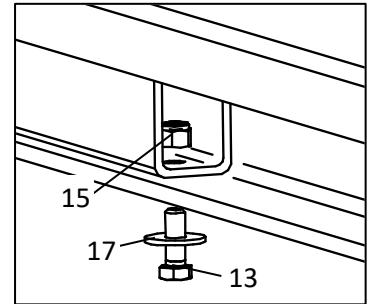


Abb. / Fig. 8-12

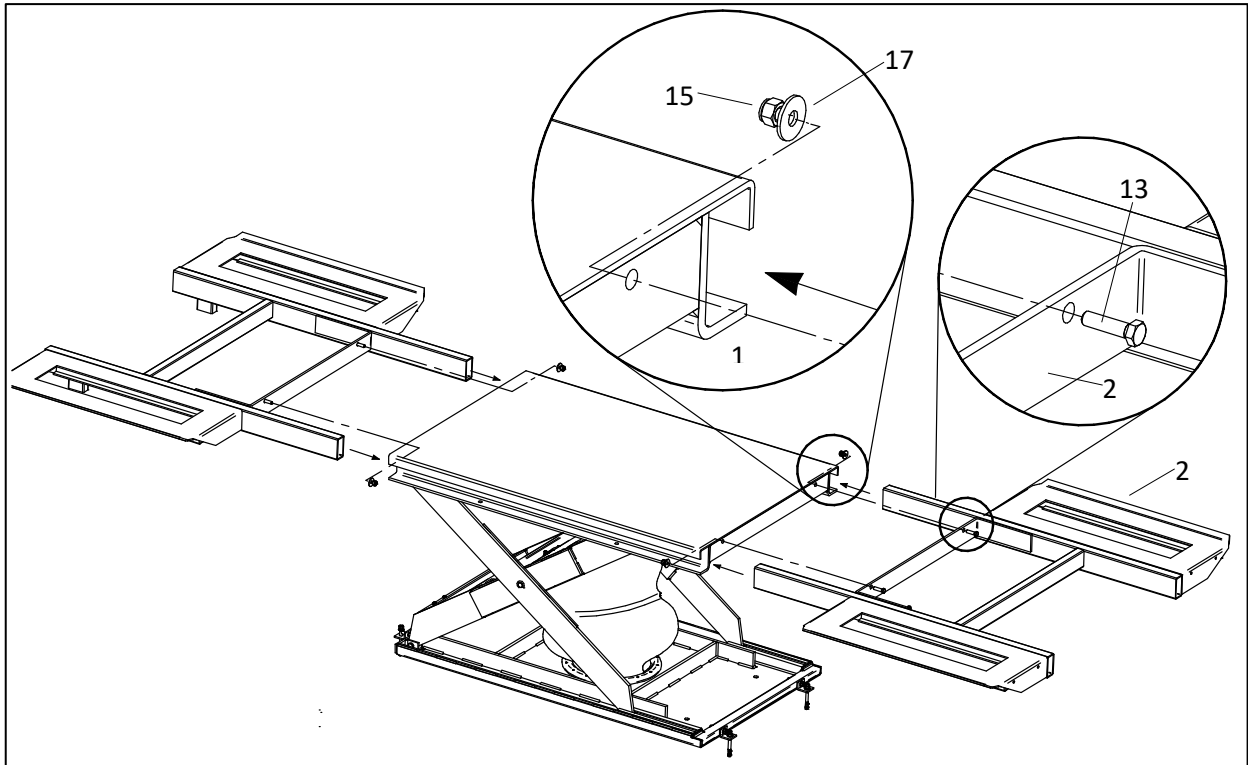


Abb. / Fig. 8-13

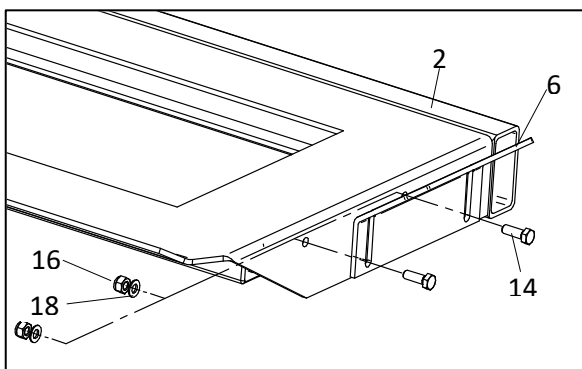


Abb. / Fig. 8-14

11. Nur Carry XL-S: Überfahrsperr (6) in maximaler Höhe an einem der Ausleger (2) festschrauben (Abb. 8-14).

Only Carry XL-S: Mount the overrun barrier (6) in max. height at one of the outriggers (2) (Fig. 8-14).

Montageteile / Assembling-parts:

- 4 x M10x30 Schrauben / Bolts (14)
- 4 x M10 selbstsichernde Muttern / Self-locking screw-nuts (16)
- 4 x B10,5 Unterlegscheiben / Washers (18)

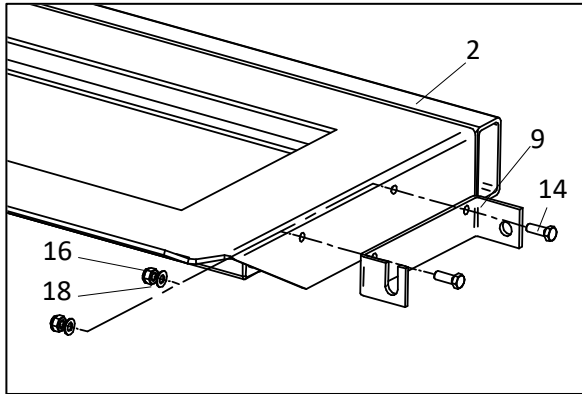


Abb. / Fig. 8-15

Bei Carry XL-EB Halterungen für Auffahrrampen (9) an beiden Auslegern (2) befestigen.
For Carry XL-EB screw the holders (9) on both outriggers (2).

13. Auffahrrampen (6 bzw. 19) in die Halterungen (9) einhängen.
Hang the ramp (6 or 19) in the holder (9).

14. Nur Carry XL-S: Hebebühne herunterfahren und Überfahrrampen (3) wie in Abschnitt 3 gezeigt positionieren. Befestigungsbohrungen für Überfahrrampen mit Steinbohrer $\varnothing 8$ mindestens 55 mm tief bohren, kleine Ankerbolzen (12) einschlagen und verschrauben (20 Nm)(Abb. 8-16).
Only Carry XL-S: Lower lift to lowest position and place the overtravel-ramps (3) as shown in section 3. Drill the holes for the overtravel-ramps with rock-drill $\varnothing 8$ at least 55mm deep, knock the small anchor bolts through the ramp in the ground (12) and fix them (20 Nm) (fig. 8-16).

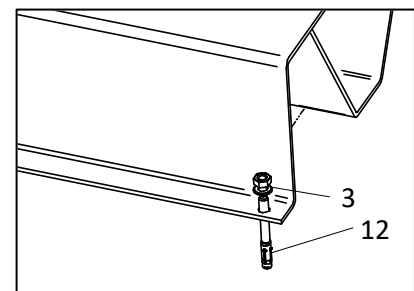


Abb. / Fig. 8-16

15. Handventil (Bedienteil) (10) wie gewünscht z.B. mit 4xM8-Schrauben/Dübeln (nicht im Lieferumfang enthalten) entsprechend dem Lochbild an der Wand oder Stativ befestigen.
Mount the hand-valve (10) for example with 4xM8-bolts/anchors (Not included in the scope of delivery) to the wall or the like according to the hole pattern.

Nur Carry XL-EB:

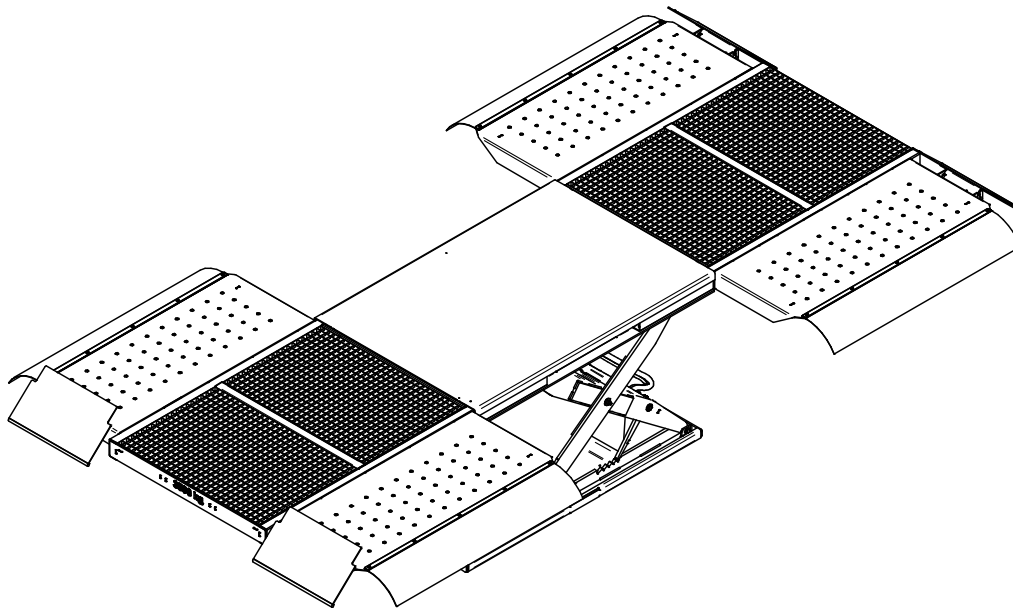
16. Gitterroste (20) in die dafür vorgesehenen Ausschnitte in den Auslegern (2) einlegen.
Place the gratings (20) in the designated gaps of the outriggers (2).

17. Montieren Sie die 4 Fußschutzmatten (22) mit den Befestigungsleisten (21) an den vorgebohrten Stellen an den Auslegern (2) (vgl. Abbildung auf Seite 22).
Mount the 4 foot protection pads (22) with the holding strips (21) on the outriggers (2) (Cf. figure on page 22).

Montageteile / *Assembling-parts:*

- 20 x M6x25 Linsenschrauben / *Round head bolts* (23)
- 20 x M6 Muttern / *Screw-nuts* (24)
- 20 x B6,4 Unterlegscheiben / *Washers* (25)

8.4 Carry XL-EB – Einbauhinweise / Fitting-Information



Für die Einbauvariante der Hebebühne benötigen Sie eine ausreichend dimensionierte Grube für den Einbaurahmen nach Maßen in Abschnitt 8.4.1. Bei einer Auffahrhöhe der Hebebühne von ca. 145 mm (+ 3 mm) ist eine Grubentiefe von 145 mm (+ 3 mm) bei einer Mindestbetonqualität B25 / 200 mm notwendig. Außerdem ist insbesondere im Bereich des Mitteltisches für einen geregelten Wasserablauf (W) zu sorgen. Zusätzlich ist ein Leerrohr (L) mit einem Durchmesser von mindestens 70 mm zum Herausführen der Druckluftschläuche notwendig. Dieses darf maximal in einem Bogen von 2 x 45° verlegt werden.

For the built-in version of the lift you need an appropriately sized pit according section 8.4.1 to mount the frame. With a drive on lift height of ca. 145 mm (+ 3 mm), a pit depth of 145 mm (+ 3 mm) and a minimum concrete quality B25 / 200 mm is required. In addition, you have to ensure a proper water drain (W) especially in the area where the middle desk sits. Furthermore, an empty pipe (L) with a diameter of at least 70 mm for leading out the compressed-air-hoses is necessary. That has to be laid in a max. curve of 2 x 45°.

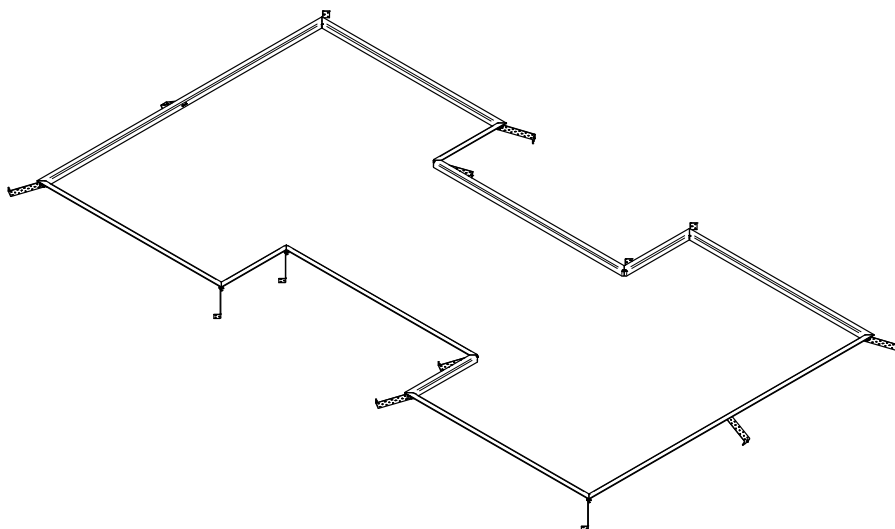
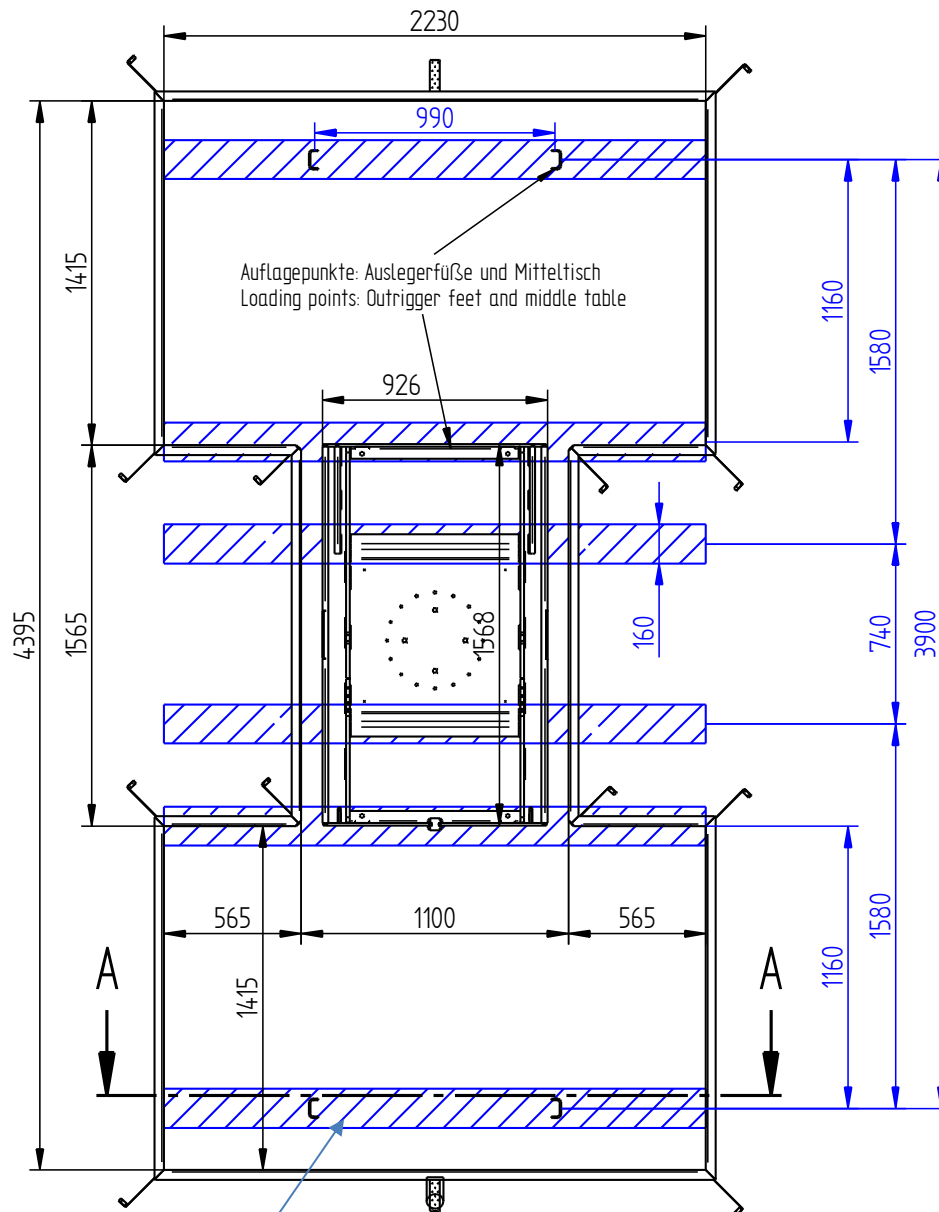


Abb. / Fig. 8-17 – Einbaurahmen / Frame for pit

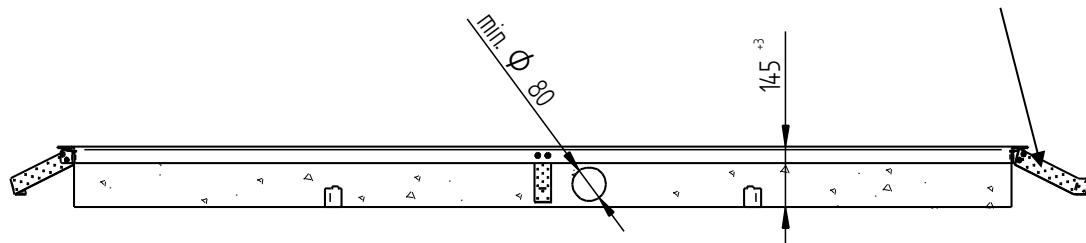
8.4.1 Einbaurahmen und Aufnahmepunkte / Frame for Pit and Loading Points

Maße Einbaurahmen für Carry XL-EB / Dimensions of Frame for Carry XL-EB:



Aufnahmepunkte bei nicht vollflächiger Auflage
Loading points if lift is not placed in full-surfaced floor.

Betonanker nur bei Einbaurahmen für Beton
Concrete anchors only for concrete frame.



Schnitt A-A

- Technische Änderungen und Irrtümer vorbehalten / Technical changes and errors reserved. -

Die Einbaubühne muss an mehreren Stellen wie in 8.4.1 gezeigt, gelagert werden. Nehmen Sie dafür mindestens I-Träger mit einer Breite von 160 mm. Bei den Aufnahmen für den Mitteltisch ist darauf zu achten, dass weder die Ablaufbohrungen noch die Schrauben an der Unterseite verdeckt werden. Dadurch würden spätere Wartungs- und Reparaturarbeiten erschwert werden!

The in-ground lift must be supported in several points as shown in 8.4.1. For this, take at least I-beams with a width of 160 mm. When mounting the middle table, make sure that neither the drain holes nor the screws on the underside are covered. This will make later maintenance and repair work easier!!

Optional zur Aufnahme des Bühnenkörpers / *Optional for carrying the lifts main body:*

B-TEC Aufnahmetisch für Einbaubühnen / *B-TEC In-Ground Table for Lifts:*

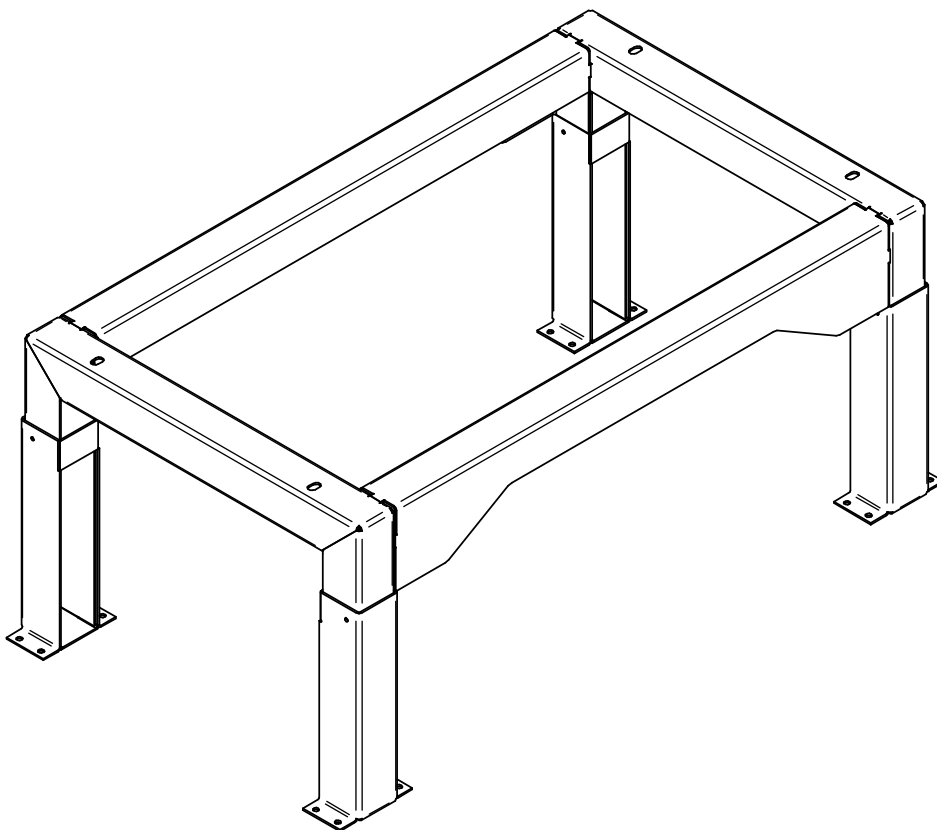


Abb. / Fig. 8-18 – Abbildung ähnlich / Figure similar

9. Sicherheitsprüfblatt (Deutsch)

Bitte vor dem ersten Ausfüllen mehrmals kopieren

Die Sicherheitsprüfung nach BetrSichV §10 (2) und DGUV Regel 100-500 (Bisher BGR-500) muss mindestens einmal jährlich durch eine befähigte Person durchgeführt und im Prüfbuch dokumentiert werden!

Typenbezeichnung: _____

Seriennummer: _____

Herstelldatum (Monat/Jahr): _____

Prüfvorgang	In Ordnung	Nicht in Ordnung	Nach- prüfung
1. Betriebsanleitung vorhanden	<input type="checkbox"/>	<input type="checkbox"/>	<input type="checkbox"/>
2. Typenschild vorhanden	<input type="checkbox"/>	<input type="checkbox"/>	<input type="checkbox"/>
3. Aufkleber Pfeile "auf/ab" vorhanden	<input type="checkbox"/>	<input type="checkbox"/>	<input type="checkbox"/>
4. Sicherheitsventil bläst ab bei 8 bar ± 0,5 bar	<input type="checkbox"/>	<input type="checkbox"/>	<input type="checkbox"/>
5. Alle Sicherungsringe an den (Scheren-)bolzen sind vorhanden	<input type="checkbox"/>	<input type="checkbox"/>	<input type="checkbox"/>
6. Handventil geht beim Loslassen automatisch in 0-Stellung	<input type="checkbox"/>	<input type="checkbox"/>	<input type="checkbox"/>
7. Fallsicherung rastet beim Hochfahren in jede Raste ein	<input type="checkbox"/>	<input type="checkbox"/>	<input type="checkbox"/>
8. Auffahrrampen stellen sich beim Hochfahren auf und bilden die Abrollsicherung	<input type="checkbox"/>	<input type="checkbox"/>	<input type="checkbox"/>
9. Auffahrrampen rollen sich beim Herunterfahren wieder ab	<input type="checkbox"/>	<input type="checkbox"/>	<input type="checkbox"/>
10. Zustand Luftfederbalg	<input type="checkbox"/>	<input type="checkbox"/>	<input type="checkbox"/>
11. Zustand der Schlauchleitungen und Schlauchverbinder	<input type="checkbox"/>	<input type="checkbox"/>	<input type="checkbox"/>
12. Zustand der Bühnenkonstruktion allgemein	<input type="checkbox"/>	<input type="checkbox"/>	<input type="checkbox"/>
13. Fester Sitz der Schrauben und Ankerbolzen	<input type="checkbox"/>	<input type="checkbox"/>	<input type="checkbox"/>
14. Hebebühne hebt und senkt sich ordnungsgemäß	<input type="checkbox"/>	<input type="checkbox"/>	<input type="checkbox"/>
15. Fußschutzmatten vorhanden (Nur „-EB“ Einbau-Hebebühnen)	<input type="checkbox"/>	<input type="checkbox"/>	<input type="checkbox"/>
16. Warnpfeife ertönt beim Senken der Hebebühne (Optional)	<input type="checkbox"/>	<input type="checkbox"/>	<input type="checkbox"/>

Anmerkungen:

Ergebnis der Prüfung

Keine Mängel, Inbetriebnahme/Betrieb bedenkenlos möglich.

Inbetriebnahme/Betrieb eingeschränkt möglich. Mängel beheben bis _____.

Inbetriebnahme nicht erlaubt. Nachprüfung erforderlich.

Name Prüfer: _____

Funktion: _____

Firma / Organisation: _____

Datum der Prüfung: _____

Datum und Unterschrift Prüfer

Unterschrift Betreiber

Mängel beseitigt und Nachprüfung erfolgt

Datum und Unterschrift Prüfer

Unterschrift Betreiber

10. Safety Inspection Check Sheet (English)

Please make copies before filling out for the first time.

Safety inspections according to BetrSichV §10 (2) and DGUV Regel 100-500 (former BGR-500) must be done at least once a year by an expert technician and documented in the log book!

Type designation: _____ Serial number: _____

Date of production (month/year): _____

To be checked	OK	Not OK	Re-checked
1. User manual present	<input type="checkbox"/>	<input type="checkbox"/>	<input type="checkbox"/>
2. Type plate attached and readable	<input type="checkbox"/>	<input type="checkbox"/>	<input type="checkbox"/>
3. Sticker arrows "up/down" present	<input type="checkbox"/>	<input type="checkbox"/>	<input type="checkbox"/>
4. Safety valve releases air at 8 bar ± 0,5 bar	<input type="checkbox"/>	<input type="checkbox"/>	<input type="checkbox"/>
5. All bolt retainers present	<input type="checkbox"/>	<input type="checkbox"/>	<input type="checkbox"/>
6. Hand-valve returns automatically to 0-position	<input type="checkbox"/>	<input type="checkbox"/>	<input type="checkbox"/>
7. Safety gripping device engages in each notch when moving up lift.	<input type="checkbox"/>	<input type="checkbox"/>	<input type="checkbox"/>
8. Drive-up ramps move to upright position, when moving up lift	<input type="checkbox"/>	<input type="checkbox"/>	<input type="checkbox"/>
9. Drive-up ramps return to starting position, when moving down lift	<input type="checkbox"/>	<input type="checkbox"/>	<input type="checkbox"/>
10. Condition of air spring	<input type="checkbox"/>	<input type="checkbox"/>	<input type="checkbox"/>
11. Condition of hoses and hose connectors	<input type="checkbox"/>	<input type="checkbox"/>	<input type="checkbox"/>
12. Condition of steel construction generally	<input type="checkbox"/>	<input type="checkbox"/>	<input type="checkbox"/>
13. Tight fit of bolts	<input type="checkbox"/>	<input type="checkbox"/>	<input type="checkbox"/>
14. Lift moves properly up and down	<input type="checkbox"/>	<input type="checkbox"/>	<input type="checkbox"/>
15. Foot protection mats present (Only "-EB" lifts)	<input type="checkbox"/>	<input type="checkbox"/>	<input type="checkbox"/>
16. Warning whistle works, when lowering the lift (optional)	<input type="checkbox"/>	<input type="checkbox"/>	<input type="checkbox"/>

Remarks:

Result of the safety inspection

- No defects, can be operated without restrictions.
- Restricted operation, defects to be fixed until _____ .
- Operation not permitted. Re-inspection necessary.

Name expert technician: _____

Position: _____

Company: _____

Date of inspection: _____

Date and signature expert technician

Signature operator

Deficiencies eliminated and re-check passed

Date and signature expert technician

Signature operator